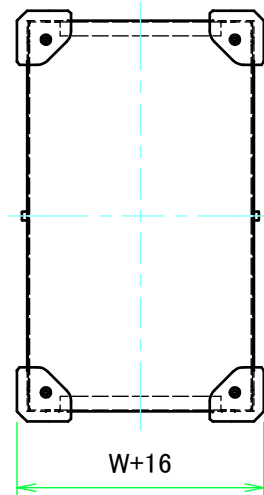


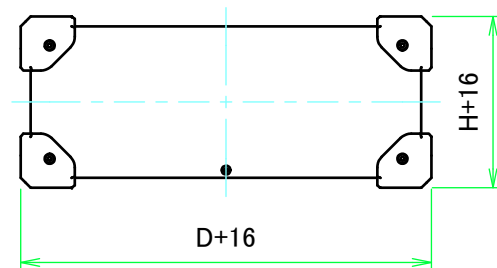
取手無パターン / No Carrying Handle pattern

外視 / External view

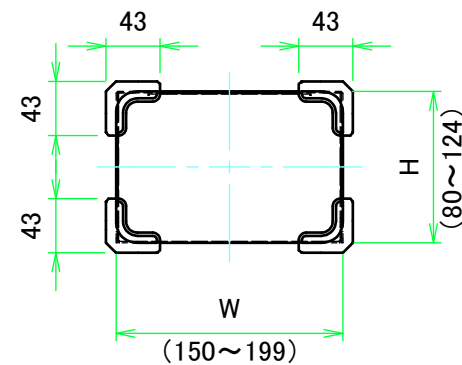
E view



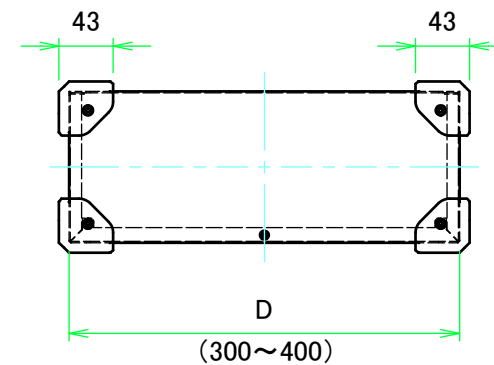
D view



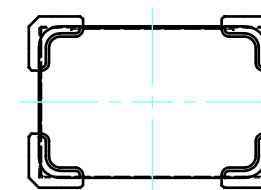
A view



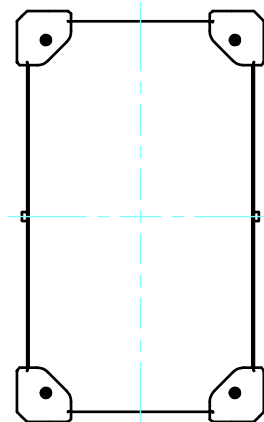
C view



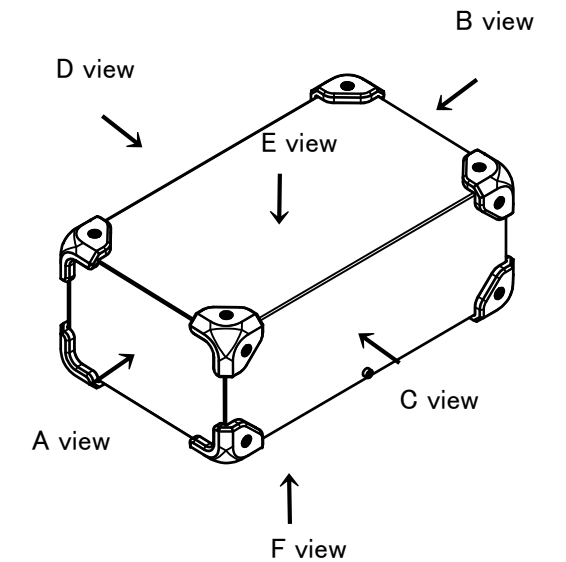
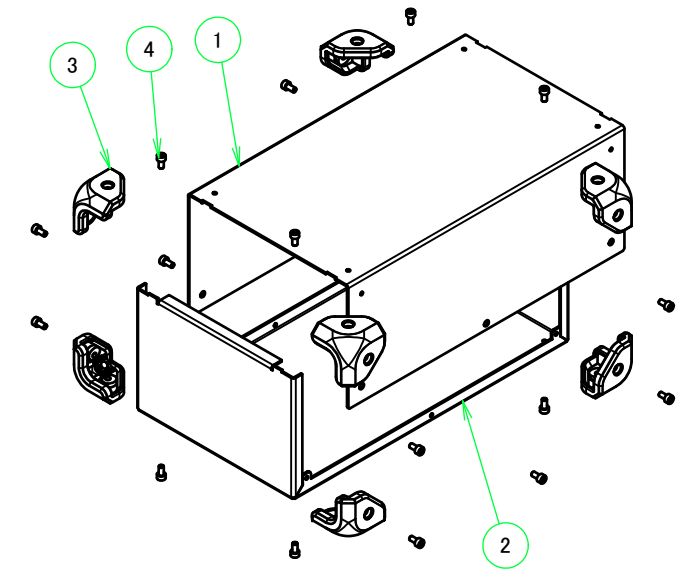
B view



F view



構成内容 / Components				
No.	名称 / Part name	数量 / Pcs	材質 / Material	色・表面処理 / Color・Finish
1	カバー / Top Cover	1	ステンレス / Stainless steel SUS304 t1.0	BA
2	シャーシ / Base	1	ステンレス / Stainless steel SUS304 t1.0	BA
3	コーナーガード / Corner Guard	8	TPE	ブラック・グレー・ネイビー・レッド / Black・Gray・Navy・Red
4	取付ビス(六角穴付ボルトM4 x 8) screw (Hexagon socket head M4 - 8)	18	ステンレス Stainless steel	無処理 Unfinished

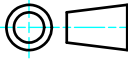


ケース型番 MCGS - - - N
 Product Number W H D 色記号 取手記号
 Color Code Carrying Handle Code

W,H,D寸法制限範囲 / Dimension limit range		
W	H	D
150~199	80~124	300~400

※コーナーガードはケースと共締めです。
 ※Corner guard should fasten together with enclosure when assembling.

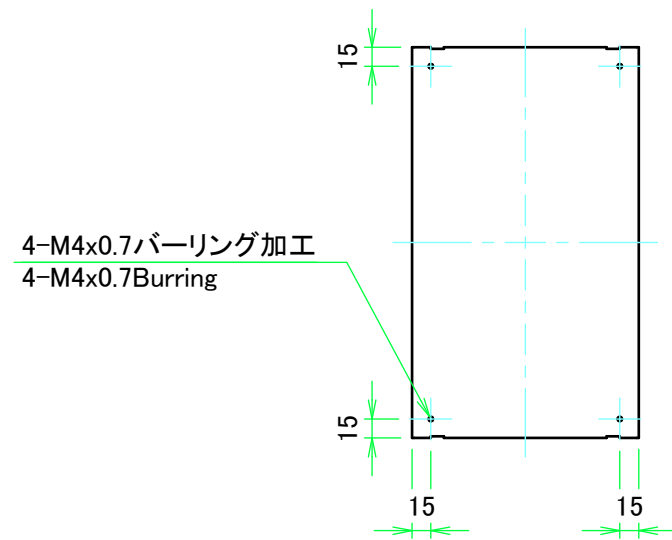
色仕様(型番末尾□□) / Color Type(End of product number□□)			
記号 / Code	本体 / Body	コーナーガード / Comer guard	取手 / Carrying Handle
SB-N	ステンレス / Stainless steel	ブラック / Black	なし / None
SG-N	ステンレス / Stainless steel	グレー / Gray	なし / None
SN-N	ステンレス / Stainless steel	ネイビー / Navy	なし / None
SR-N	ステンレス / Stainless steel	レッド / Red	なし / None

TAKACHI 株式会社タカチ電機工業 TAKACHI ELECTRONICS ENCLOSURE CO., LTD.			品名/Title コーナーガード付ステンレスフリーサイズケース CUSTOM DIMENSIONS CASE with CORNER GUARD	 尺度/Scale 1 / 6
承認/Approved 中根	検図/Checked 横田	製図/Created 王	型番/Product number MCGS□-□-□ (W ≤ 199, D ≥ 300) 作成日/Date 2019/02/22	

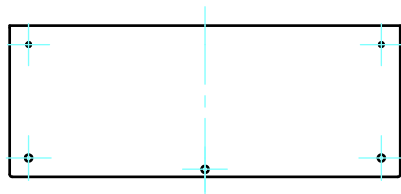
取手無パターン / No Carrying Handle pattern

カバー / Top Cover

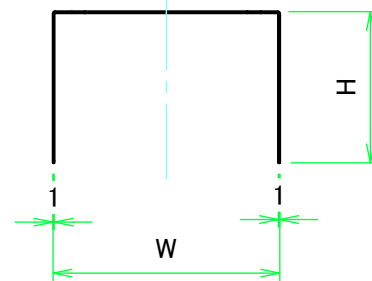
E view



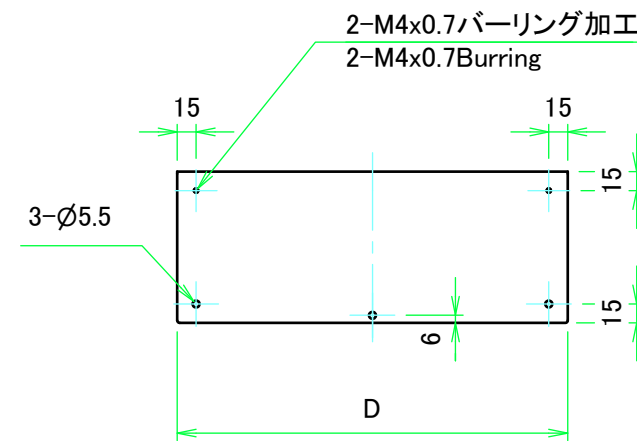
D view



A view



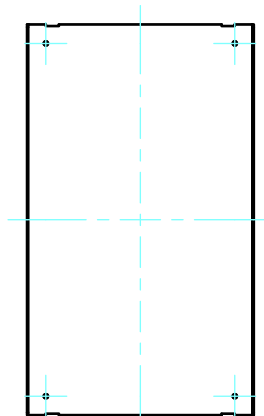
C view



B view



F view

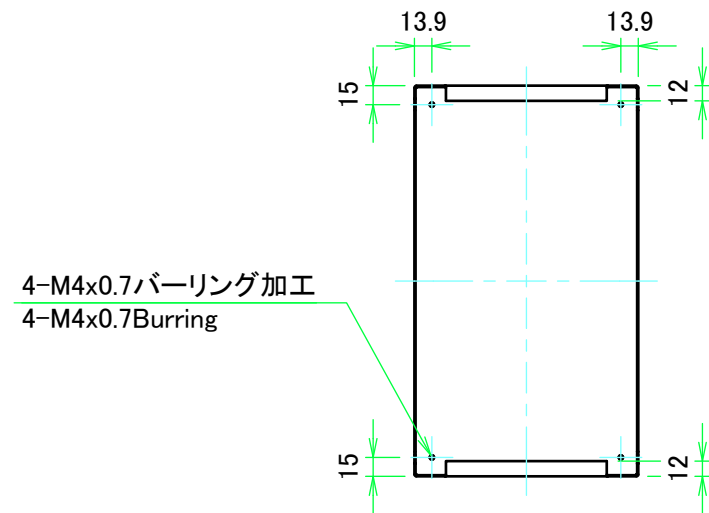


株式会社タカチ電機工業 TAKACHI ELECTRONICS ENCLOSURE CO., LTD.			品名/Title コーナーガード付ステンレスフリーサイズケース CUSTOM DIMENSIONS CASE with CORNER GUARD	尺度/Scale 2 / 6
承認/Approved 中根	検図/Checked 横田	製図/Created 王	型番/Product number MCGS□-□-□ (W ≤ 199, D ≥ 300)	
			作成日/Date 2019/02/22	

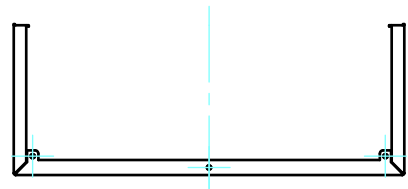
取手無パターン / No Carrying Handle pattern

シャーシ / Base

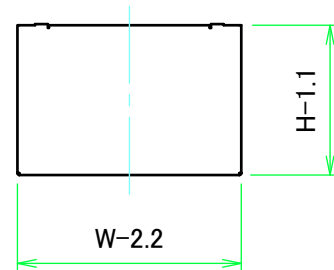
E view



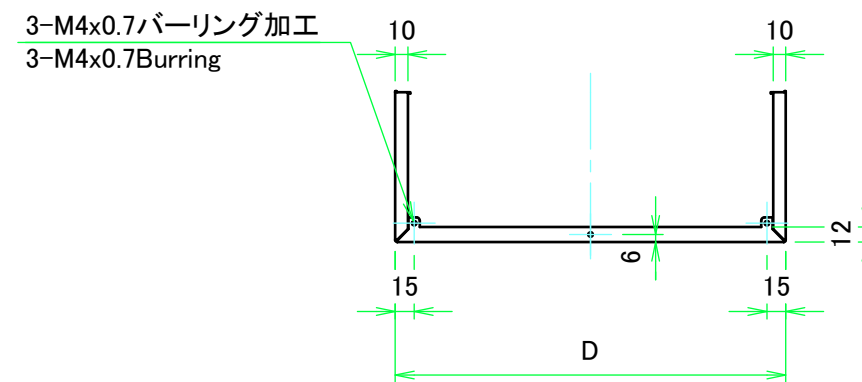
D view



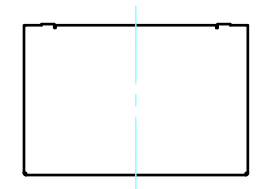
A view



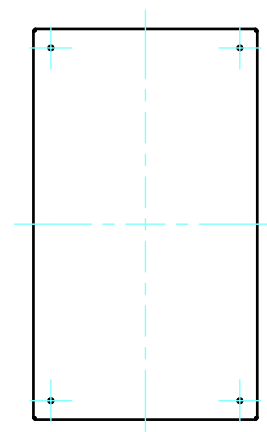
C view



B view



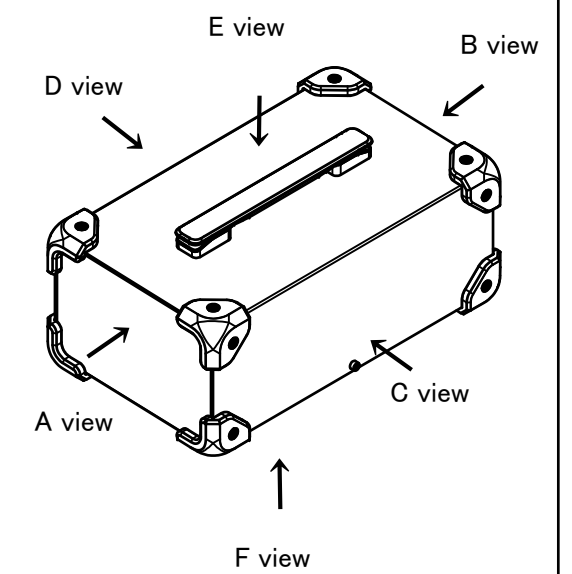
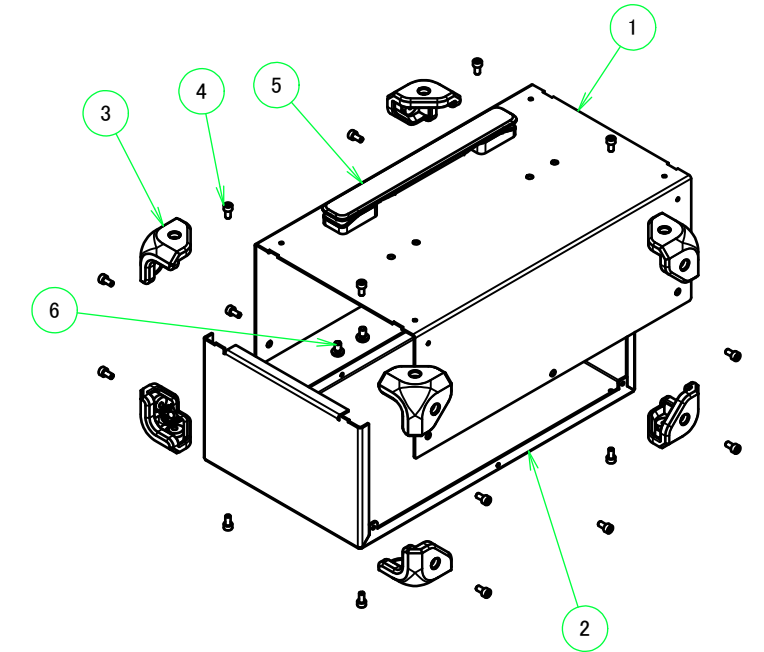
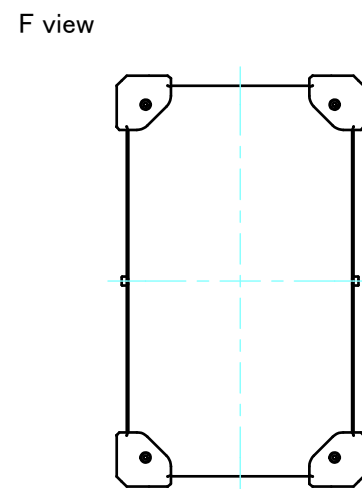
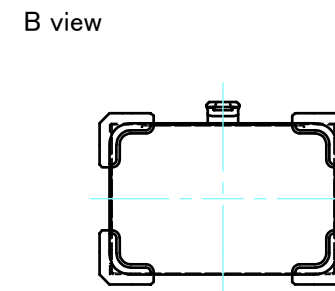
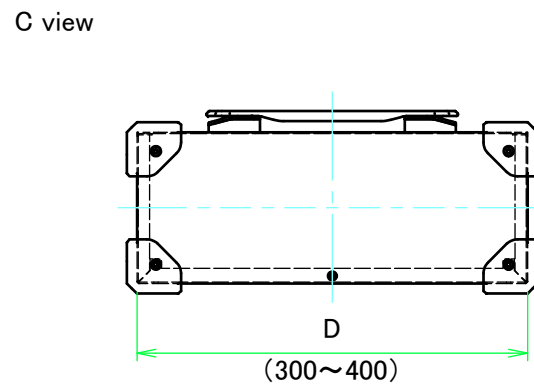
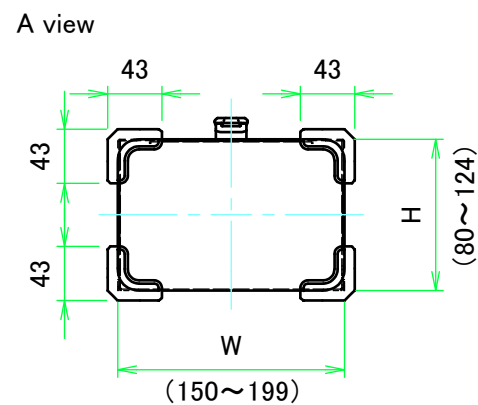
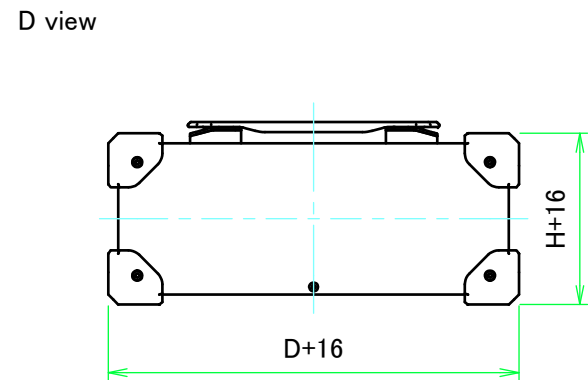
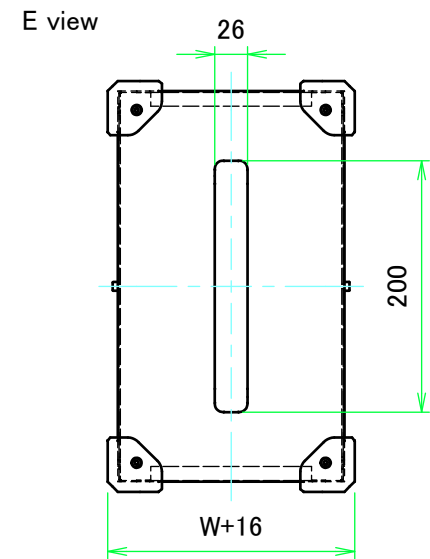
F view



株式会社タカチ電機工業 TAKACHI ELECTRONICS ENCLOSURE CO., LTD.			品名/Title コーナーガード付ステンレスフリーサイズケース CUSTOM DIMENSIONS CASE with CORNER GUARD	尺度/Scale
承認/Approved	検図/Checked	製図/Created	型番/Product number MCGS□-□-□ (W ≤ 199, D ≥ 300)	
中根	横田	王	作成日/Date 2019/02/22	3 / 6

取手有りパターン / Pattern with Carrying Handle

外視 / External view



ケース型番 MCGS - - -
 Product Number W H D 色記号 取手記号
 Color Code Carrying Handle Code

※コーナーガードはケースと共締めです。
 ※Corner guard should fasten together with enclosure when assembling.

色仕様(型番末尾□□) / Color Type(End of product number□□)				W,H,D寸法制限範囲 / Dimension limit range		
記号 / Code	本体 / Body	コーナーガード / Comer guard	取手 / Carrying Handle	W	H	D
SB-B	ステンレス / Stainless steel	ブラック / Black	ブラック / Black	150~199	80~124	300~400
SG-B	ステンレス / Stainless steel	グレー / Gray	ブラック / Black			
SN-B	ステンレス / Stainless steel	ネイビー / Navy	ブラック / Black			
SR-B	ステンレス / Stainless steel	レッド / Red	ブラック / Black			
SB-G	ステンレス / Stainless steel	ブラック / Black	グレー / Gray			
SG-G	ステンレス / Stainless steel	グレー / Gray	グレー / Gray			
SN-G	ステンレス / Stainless steel	ネイビー / Navy	グレー / Gray			
SR-G	ステンレス / Stainless steel	レッド / Red	グレー / Gray			

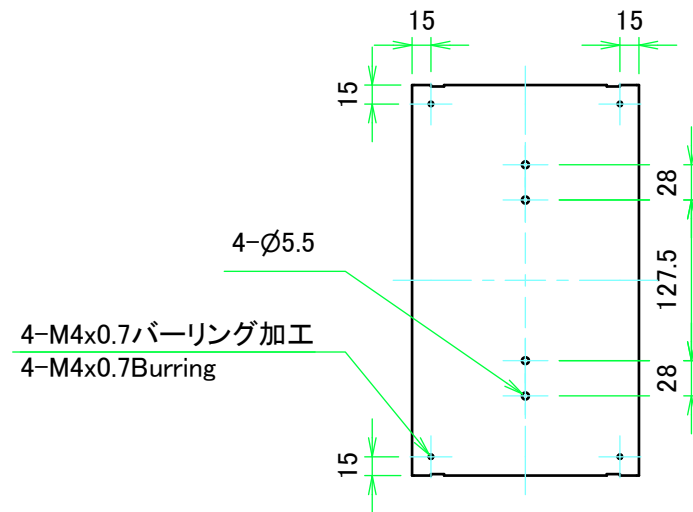
TAKACHI 株式会社タカチ電機工業 TAKACHI ELECTRONICS ENCLOSURE CO., LTD.			品名/Title コーナーガード付ステンレスフリーサイズケース CUSTOM DIMENSIONS CASE with CORNER GUARD	
承認/Approved 中根	検図/Checked 横田	製図/Created 王	型番/Product number MCGS□-□-□ (W ≤ 199, D ≥ 300)	
			作成日/Date 2019/02/22	尺度/Scale 4 / 6

構成内容 / Components				
No.	名称 / Part name	数量 / Pcs	材質 / Material	色・表面処理 / Color・Finish
1	カバー / Top Cover	1	ステンレス / Stainless steel SUS304 t1.0	BA
2	シャーシ / Base	1	ステンレス / Stainless steel SUS304 t1.0	BA
3	コーナーガード / Corner Guard	8	TPE	ブラック・グレー・ネイビー・レッド / Black・Gray・Navy・Red
4	取付ビス(六角穴付ボルトM4 x 8) screw (Hexagon socket head M4 - 8)	18	ステンレス Stainless steel	無処理 Unfinished
5	取手 / Carrying Handle	1	PU, PA, ABS, Steel	ブラック・グレー / Black・Gray
6	取手取付ビス(ナベタッピングM5 x 8) screw (Panhead tapping M5 - 8)	4	鉄 steel	三価クロメート Trivalent Chromate

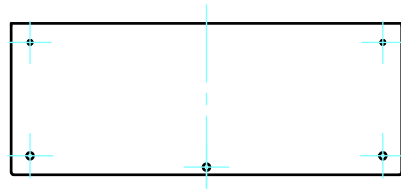
取手有りパターン / Pattern with Carrying Handle

カバー / Top Cover

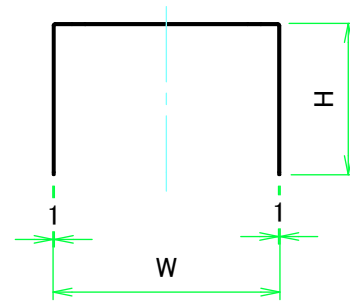
E view



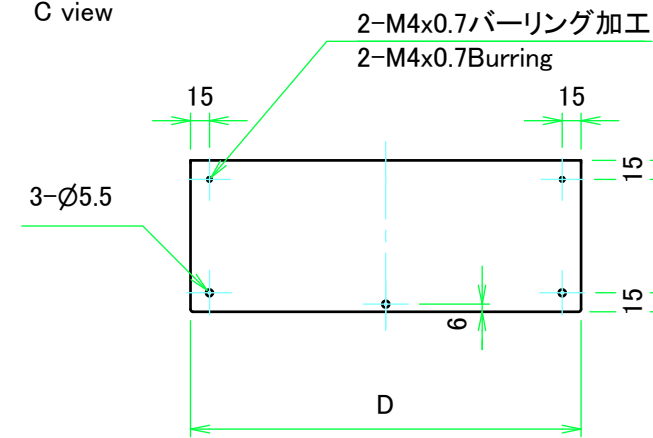
D view



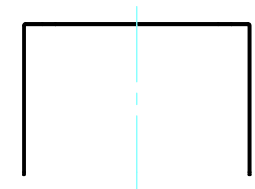
A view



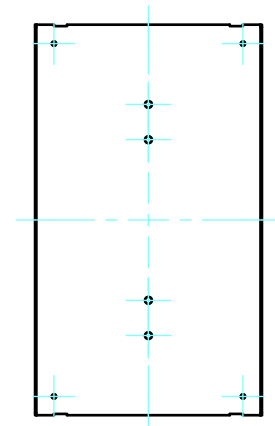
C view



B view



F view

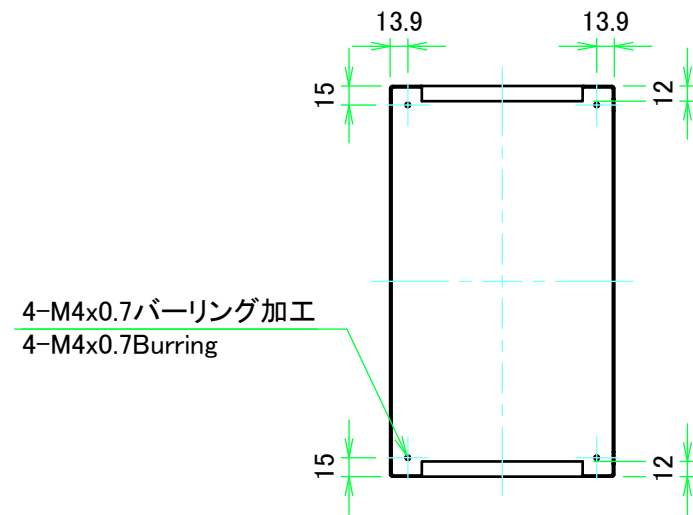


株式会社タカチ電機工業 <small>TAKACHI ELECTRONICS ENCLOSURE CO., LTD.</small>			品名/Title コーナーガード付ステンレスフリーサイズケース CUSTOM DIMENSIONS CASE with CORNER GUARD	尺度/Scale 5 / 6
承認/Approved 中根	検図/Checked 横田	製図/Created 王	型番/Product number MCGS□-□-□ (W ≤ 199, D ≥ 300)	
			作成日/Date 2019/02/22	

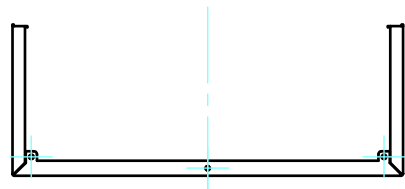
取手有りパターン / Pattern with Carrying Handle

シャーシ / Base

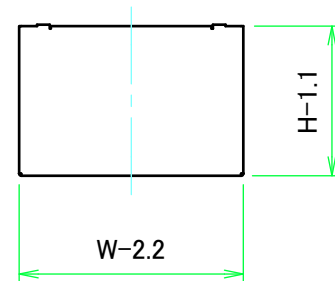
E view



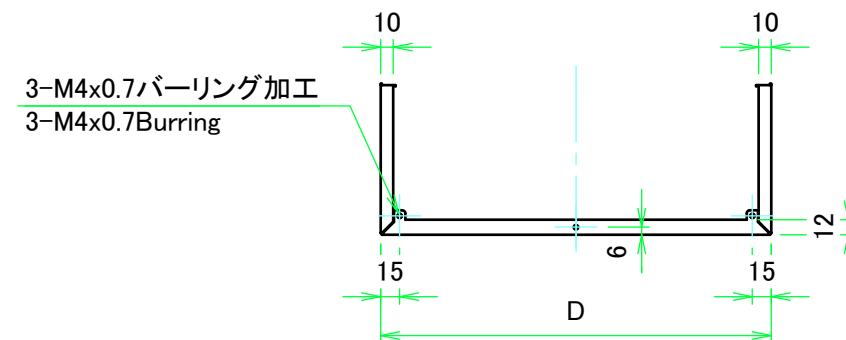
D view



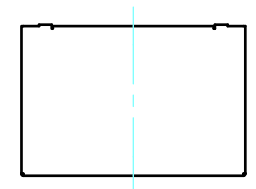
A view



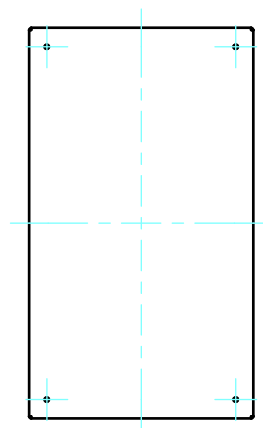
C view



B view



F view



株式会社タカチ電機工業 TAKACHI ELECTRONICS ENCLOSURE CO., LTD.			品名/Title コーナーガード付ステンレスフリーサイズケース CUSTOM DIMENSIONS CASE with CORNER GUARD	
承認/Approved	検図/Checked	製図/Created	型番/Product number	尺度/Scale
中根	横田	王	MCGS□-□-□ (W ≤ 199, D ≥ 300)	6 / 6
			作成日/Date	2019/02/22